

TRIO-PS-2G/3AC/24DC/40

Stromversorgung

Datenblatt

105907_de_01

© PHOENIX CONTACT 2018-07-12



1 Beschreibung

TRIO POWER - Stromversorgungen mit Standardfunktionalität

Die Stromversorgungen der TRIO POWER Familie überzeugen durch schmale Bauform im robusten Design. Der dynamische Boost ($1,5 \times I_N$ für 5 Sekunden) fängt Anlaufströme und kurzzeitige Überlastsituationen im laufenden Betrieb sicher, und ohne Einbruch der Ausgangsspannung, ab. Die frontseitige Push-in-Anschlusstechnik ermöglicht eine schnelle sowie werkzeuglose Verdrahtung der Geräte.

Merkmale

- Werkzeugloser Anschluss durch Push-in-Anschlusstechnik
- Sicherer Betrieb durch elektrisch und mechanisch robustes Design
- Besonders schmale Bauform
- Weltweit einsetzbar durch Weitbereichseingang
- Zuverlässiges Starten schwieriger Lasten durch den Dynamischen Boost ($1,5 \times I_N$ für 5 Sekunden)
- Vereinfachte Fehlerdiagnose zur Fernmeldung durch DC-OK Signalkontakt
- OVP (Over Voltage Protection) begrenzt Überspannung auf ≤ 30 V DC (EN 61131-2)

Technische Daten (Kurzform)

Eingangsspannungsbereich	3x400 V AC ... 500 V AC -20 % ... +15 %
Netzausfallüberbrückung	> 10 ms (400 V AC) > 20 ms (480 V AC)
Nennausgangsspannung (U_N)	24 V DC ± 1 %
Einstellbereich der Ausgangsspannung (U_{Set})	24 V DC ... 28 V DC
Nennausgangsstrom (I_N)	40 A
Dynamischer Boost ($I_{Dyn.Boost}$)	60 A (5 s)
Ausgangsleistung (P_N)	960 W
Ausgangsleistung ($P_{Dyn.Boost}$)	1440 W
Wirkungsgrad	typ. 93 % (400 V AC) typ. 93,3 % (480 V AC)
Restwelligkeit	≤ 50 mV _{SS}
MTBF (IEC 61709, SN 29500)	> 1730000 h (25 °C) > 1051000 h (40 °C) > 510000 h (60 °C)
Umgebungstemperatur (Betrieb)	-25 °C ... 70 °C -40 °C (Startup type tested) > 60 °C Derating: 2,5 %/K
Abmessungen B / H / T	110 mm / 130 mm / 160 mm
Gewicht	2,6 kg



Stellen Sie sicher, dass Sie immer mit der aktuellen Dokumentation arbeiten.
Diese steht unter der Adresse phoenixcontact.net/products am Artikel zum Download bereit.

2 Inhaltsverzeichnis

1	Beschreibung	1
2	Inhaltsverzeichnis	2
3	Bestelldaten	4
4	Technische Daten	5
5	Sicherheitsbestimmungen und Errichtungshinweise	11
6	Hochspannungsprüfung (HIPOT)	12
6.1	Hochspannung-Isolationstest (Dielectrical strength test) und warum?	12
6.2	Hochspannungs-Isolationstest im Fertigungsprozess	12
6.3	Hochspannungs-Isolationstest kundenseitig	12
6.4	Hochspannungsprüfung durchführen	12
7	Blockschaltbild	13
8	Aufbau	13
9	Kühlung	14
10	Einbaulage und Abmessungen	14
10.1	Einbaulage	14
10.2	Geräteabmessungen	15
11	Montage/Demontage	16
11.1	Montage	16
11.2	Demontage	16
12	Geräteanschlussklemmen	16
12.1	Push-in-Anschluss Technik	16
13	Eingang	17
13.1	Lage der Eingangsklemmen	17
13.2	Absicherung der Primärseite	17
14	Ausgang	18
14.1	Lage der Ausgangsklemmen	18
14.2	Absicherung der Sekundärseite	18
14.3	Ausgangskennlinie	18
15	Dynamischer Boost	19
16	Signalisierung	19
16.1	DC OK-LED	19
16.2	Potenzialfreier Signalkontakt	19

17	Derating	20
17.1	Temperaturabhängiges Derating	20
17.2	Aufstellhöhe	20
17.3	Lageabhängiges Derating	21
18	Betriebsarten	24
18.1	Serieller Betrieb	24
18.2	Parallelbetrieb	24
18.3	Redundanzbetrieb	24
18.4	Entkoppelung durch Dioden-Modul	24
18.5	Leistungserhöhung	25

3 Bestelldaten

Beschreibung	Typ	Art.-Nr.	VPE
Primär getaktete TRIO Stromversorgung zur Tragschienenmontage, Eingang: 3-phasig, Ausgang: 24 V DC / 40 A, dynamischer Boost, werkzeuglose Schnellanschlusstechnik für starre und flexible Leiter mit Aderendhülse	TRIO-PS-2G/3AC/24DC/40	2903156	1
Zubehör	Typ	Art.-Nr.	VPE
Mehrkanaliger, elektronischer Geräteschutzschalter mit aktiver Strombegrenzung zum Schutz von vier Verbrauchern an 24 V DC bei Überlast und Kurzschluss. Mit Nennstrom-Assistent und elektronischer Verriegelung der eingestellten Nennströme. Zur Installation auf DIN-Schienen.	CBM E4 24DC/0.5-10A NO-R	2905743	1
Mehrkanaliger, elektronischer Geräteschutzschalter mit aktiver Strombegrenzung zum Schutz von acht Verbrauchern an 24 V DC bei Überlast und Kurzschluss. Mit Nennstrom-Assistent und elektronischer Verriegelung der eingestellten Nennströme. Zur Installation auf DIN-Tragschienen.	CBM E8 24DC/0.5-10A NO-R	2905744	1
VARIOFACE-Modul, mit zwei Potenzialschienen (P1, P2) zur Potenzialverteilung, zur Montage auf NS 35-Tragschienen. Modulbreite: 70,4 mm	VIP-2/SC/PDM-2/24	2315269	1
VARIOFACE-Modul, mit Push-in-Anschluss und zwei Potenzialschienen (P1, P2) zur Potenzialverteilung, zur Montage auf NS 35-Tragschienen. Modulbreite: 57,1 mm	VIP-3/PT/PDM-2/24	2903798	1
Mehrkanaliger, elektronischer Geräteschutzschalter zum Schutz von vier Verbrauchern an 24 V DC bei Überlast und Kurzschluss. Mit elektronischer Verriegelung der eingestellten Nennströme. Zur Installation auf DIN-Tragschienen.	CBMC E4 24DC/1-4A NO	2906031	1
Mehrkanaliger, elektronischer Geräteschutzschalter zum Schutz von vier Verbrauchern an 24 V DC bei Überlast und Kurzschluss. Mit elektronischer Verriegelung der eingestellten Nennströme. Zur Installation auf DIN-Tragschienen.	CBMC E4 24DC/1-10A NO	2906032	1



Kontinuierlich wird das Zubehörprogramm erweitert. Den aktuellen Zubehörstand finden Sie im Download-Bereich des Artikels.

4 Technische Daten

Eingangsdaten



Wenn nicht anders angegeben, gelten alle Angaben für 25 °C Umgebungstemperatur, 400 V AC Eingangsspannung und Nennausgangstrom (I_N).

Eingangsspannungsbereich	3x 400 V AC ... 500 V AC -20 % ... +15 %
Netzform	Sternnetz
Frequenzbereich (f_N)	50 Hz ... 60 Hz \pm 5 Hz
Stromaufnahme (bei Nennwerten) typ.	3x 1,9 A (400 V AC) 3x 1,7 A (500 V AC)
Ableitstrom gegen PE typ.	< 3,5 mA < 2,5 mA (550 V AC, 60 Hz)
Netzausfallüberbrückung	> 10 ms (400 V AC) > 20 ms (480 V AC)
Einschaltstromstoß I^2t	1,1 A ² s
Einschaltstromstoßbegrenzung typisch nach 1 ms	35 A



Während der ersten Mikrosekunden ist der Stromfluss in die Filterkapazitäten ausgenommen.

Eingangssicherung intern (Geräteschutz)	6,3 A
Auswahl geeigneter Sicherungen	10 A ... 16 A (Charakteristik B, C, D, K)



Die externe Vorsicherung muss für die verwendete Versorgungsspannung (AC) und Spannungshöhe zugelassen sein.

Spannungsfestigkeit Isolation

Isolationsspannung Eingang/Ausgang (IEC/EN 60950-1)	3 kV AC (Typprüfung) 1,5 kV AC (Stückprüfung)
Produktionstest	2,5 kV DC

POWER Faktor	3x 400 V AC	3x 480 V AC
	> 0,7	> 0,7

Anschlussdaten Eingang	
Anschlussart	Push-in-Anschluss
Leiterquerschnitt starr	0,2 mm ² ... 4 mm ²
Leiterquerschnitt flexibel	0,2 mm ² ... 2,5 mm ²
Leiterquerschnitt flexibel mit Aderendhülse	0,2 mm ² ... 2,5 mm ²
Leiterquerschnitt AWG	24 ... 12
Abisolierlänge	10 mm

Ausgangsdaten	
Nennausgangsspannung (U_N)	24 V DC \pm 1 %
Einstellbereich der Ausgangsspannung (U_{Set}) (> 24 V DC, leistungskonstant begrenzt)	24 V DC ... 28 V DC
Nennausgangsstrom (I_N)	40 A
Dynamischer Boost ($I_{Dyn.Boost}$)	60 A (5 s)
Kurzschlussstrom	< 48 A DC (dauerhaft)
Regelabweichung Laständerung statisch 10 % ... 90 %	< 1 %
Regelabweichung Laständerung dynamisch 10 % ... 90 %, 10 Hz	< 3 %
Regelabweichung Eingangsspannungsänderung \pm 10 %	< 0,1 %
Kurzschlussfest	ja
Leerlauffest	ja
Restwelligkeit (bei Nennwerten)	\leq 50 mV _{SS}
Parallelschaltbarkeit	ja, zur Redundanz und Leistungserhöhung
Serienschaltbarkeit	ja
Rückspeisefestigkeit	< 35 V DC
Schutzschaltung gegen Überspannung am Ausgang durch eindringende Fremdkörper	\leq 30 V DC
Anstiegszeit typisch	20 ms (U_{OUT} (10 % ... 90 %))

Anschlussdaten Ausgang	
Anschlussart	Push-in-Anschluss
Leiterquerschnitt starr	0,75 mm ² ... 16 mm ²
Leiterquerschnitt flexibel	0,75 mm ² ... 10 mm ²
Leiterquerschnitt flexibel mit Aderendhülse	0,75 mm ² ... 10 mm ²
Leiterquerschnitt AWG	20 ... 4
Abisolierlänge	18 mm

LED Signalisierung		
Benennung Signalisierung	DC OK	
Statusanzeige	LED	
Farbe	grün	
Signalschwelle	$U_{OUT} > 0,9 \times U_N$ ($U_N = 24 \text{ V DC}$)	
Relaisausgang		
Benennung Signalisierung	DC OK	
Kontaktbelegung	13/14 (geschlossen)	
Max. Kontaktbelastung	30 V AC / 30 V DC (100 mA)	
Signalschwelle	$U_{OUT} > 0,9 \times U_N$ ($U_N = 24 \text{ V DC}$)	
Anschlussdaten Signale		
Anschlussart	Push-in-Anschluss	
Leiterquerschnitt starr	0,2 mm ² ... 1,5 mm ²	
Leiterquerschnitt flexibel	0,2 mm ² ... 1,5 mm ²	
Leiterquerschnitt flexibel mit Aderendhülse	0,2 mm ² ... 1,5 mm ²	
Leiterquerschnitt AWG	24 ... 16	
Abisolierlänge	8 mm	
Zuverlässigkeit		
	400 V AC	
MTBF (IEC 61709, SN 29500)	> 1730000 h (25 °C) > 1051000 h (40 °C) > 510000 h (60 °C)	
Allgemeine Daten		
Schutzart	IP20	
Schutzklasse	I (im geschlossenen Schaltschrank)	
Brennbarkeitsklasse nach UL 94 (Gehäuse / Klemmen)	V0	
Ausführung der Gehäuse	Aluminium (AlMg3)	
Ausführung der Haube	Polycarbonat	
Abmessungen B / H / T (Lieferzustand)	110 mm / 130 mm / 160 mm	
Gewicht	2,6 kg	
Verlustleistung		
	400 V AC	480 V AC
Verlustleistung Leerlauf maximal	typ. 14 W	typ. 17 W
Verlustleistung Nennlast maximal	typ. 70 W	typ. 72 W
Wirkungsgrad		
	400 V AC	480 V AC
	typ. 93 %	typ. 93,3 %

Umgebungsbedingungen

Umgebungstemperatur (Betrieb) -25 °C ... 70 °C (> 60 °C Derating: 2,5 %/K)



Die Umgebungstemperatur (Betrieb) bezieht sich auf die UL 508-Umgebungslufttemperatur.

Umgebungstemperatur (Startup type tested) -40 °C

Umgebungstemperatur (Lagerung/Transport) -40 °C ... 85 °C

Max. zul. Luftfeuchtigkeit (Betrieb) ≤ 95 % (bei 25 °C, keine Betauung)

Aufstellhöhe ≤ 4000 m (> 2000 m, Derating: 10 %/1000 m)

Vibration (Betrieb) DNV GL CG-0339 / Klasse B
Resonanzsuche 2 Hz - 100 Hz, 90 Min. in Resonanz,
2 Hz - 13,2 Hz, Amplitude ±1 mm,
13,2 Hz - 100 Hz, Beschleunigung 0,7g

Schock 11 ms, 15g, je Raumrichtung (nach IEC 60068-2-27)

Verschmutzungsgrad 2

Klimaklasse 3K3 (nach EN 60721)

Überspannungskategorie

EN 60950-1 II

EN 62477-1 III

Normen

Sicherheit von Netzgeräten bis 1100 V (Isolationsabstände) DIN EN 61558-2-16

Elektrische Sicherheit (von Einrichtungen der Informationstechnik) IEC 60950-1/VDE 0805 (SELV)

Schutzkleinspannung IEC 60950-1 (SELV) und EN 60204-1 (PELV)

Sichere Trennung DIN VDE 0100-410

Begrenzung Netz-Oberschwingungsströme EN 61000-3-2

Bahn-Anwendungen EN 50121-4

Zulassungen

UL UL Listed UL 508
UL/C-UL Recognized UL 60950-1



Die aktuellen Approbationen / Zulassungen finden Sie am Artikel im Download-Bereich unter phoenixcontact.net/products.

Elektromagnetische Verträglichkeit Konformität zur EMV-Richtlinie 2014/30/EU		
Störaussendung nach EN 61000-6-3 (Wohn- und Gewerbebereich) und EN 61000-6-4 (Industriebereich)		
Basisnorm CE	Normative Mindestanforderung	Höhere Praxisanforderung (bestanden)
Leitungsgeführte Störaussendung EN 55016	EN 61000-6-4 (Klasse A)	EN 61000-6-3 (Klasse B)
Störabstrahlung EN 55016	EN 61000-6-4 (Klasse A)	EN 61000-6-3 (Klasse B)
Oberschwingströme EN 61000-3-2	Klasse B	Klasse A
Flicker EN 61000-3-3	nicht gefordert	0 kHz ... 2 kHz
Störfestigkeit nach EN 61000-6-1 (Wohnbereich), EN 61000-6-2 (Industriebereich)		
Basisnorm CE	Normative Mindestanforderung EN 61000-6-2 (CE) (Störfestigkeit Industrieumgebung)	Höhere Praxisanforderung (bestanden)
Entladung statischer Elektrizität EN 61000-4-2		
Gehäuse-Kontaktentladung	4 kV (Prüfschärfegrad 2)	6 kV (Prüfschärfegrad 3)
Gehäuse-Luftentladung	8 kV (Prüfschärfegrad 3)	8 kV (Prüfschärfegrad 3)
Bemerkung	Kriterium B	Kriterium A
Elektromagnetisches HF-Feld EN 61000-4-3		
Frequenzbereich	80 MHz ... 1 GHz	80 MHz ... 1 GHz
Prüffeldstärke	10 V/m (Prüfschärfegrad 3)	10 V/m (Prüfschärfegrad 3)
Frequenzbereich	1,4 GHz ... 2 GHz	1 GHz ... 2 GHz
Prüffeldstärke	3 V/m (Prüfschärfegrad 2)	10 V/m (Prüfschärfegrad 3)
Frequenzbereich	2 GHz ... 2,7 GHz	2 GHz ... 6 GHz
Prüffeldstärke	1 V/m (Prüfschärfegrad 1)	10 V/m (Prüfschärfegrad 3)
Bemerkung	Kriterium B	Kriterium A
Schnelle Transienten (Burst) EN 61000-4-4		
Eingang	2 kV (Prüfschärfegrad 3 - unsymmetrisch)	4 kV (Prüfschärfegrad 3 - unsymmetrisch)
Ausgang	2 kV (Prüfschärfegrad 3 - unsymmetrisch)	2 kV (Prüfschärfegrad 3 - unsymmetrisch)
Signal	1 kV (Prüfschärfegrad 3 - unsymmetrisch)	2 kV (Prüfschärfegrad 3 - unsymmetrisch)
Bemerkung	Kriterium B	Kriterium A

Störfestigkeit nach EN 61000-6-1 (Wohnbereich), EN 61000-6-2 (Industriebereich)		
Basisnorm CE	Normative Mindestanforderung EN 61000-6-2 (CE) (Störfestigkeit Industrieumgebung)	Höhere Praxisanforderung (bestanden)
Stoßstrombelastungen (Surge) EN 61000-4-5		
Eingang	1 kV (Prüfschärfegrad 3 - symmetrisch) 2 kV (Prüfschärfegrad 3 - unsymmetrisch)	3 kV (Prüfschärfegrad 4 - symmetrisch) 4 kV (Prüfschärfegrad 4 - unsymmetrisch)
Ausgang	0,5 kV (Prüfschärfegrad 2 - symmetrisch) 0,5 kV (Prüfschärfegrad 1 - unsymmetrisch)	1 kV (Prüfschärfegrad 3 - symmetrisch) 2 kV (Prüfschärfegrad 3 - unsymmetrisch)
Signal	0,5 kV (Prüfschärfegrad 1 - unsymmetrisch)	1 kV (Prüfschärfegrad 2 - unsymmetrisch)
Bemerkung	Kriterium B	Kriterium A
Leitungsgeführte Beeinflussung EN 61000-4-6		
Eingang/Ausgang	unsymmetrisch	unsymmetrisch
Frequenzbereich	0,15 MHz ... 80 MHz	0,15 MHz ... 80 MHz
Spannung	10 V (Prüfschärfegrad 3)	10 V (Prüfschärfegrad 3)
Bemerkung	Kriterium A	Kriterium A
Spannungseinbrüche EN 61000-4-11		
Eingangsspannung (400 V AC , 50 Hz)		
Spannungseinbruch auf	70 % , 25 Perioden (Prüfschärfegrad 2)	70 % , 25 Perioden (Prüfschärfegrad 2)
Bemerkung	Kriterium C	Kriterium A
Spannungseinbruch auf	40 % , 10 Perioden (Prüfschärfegrad 2)	40 % , 10 Perioden (Prüfschärfegrad 2)
Bemerkung	Kriterium C	Kriterium B
Spannungseinbruch auf	0 % , 1 Periode (Prüfschärfegrad 2)	0 % , 1 Periode (Prüfschärfegrad 2)
Bemerkung	Kriterium B	Kriterium B
Legende		
Kriterium A	Normales Betriebsverhalten innerhalb der festgelegten Grenzen.	
Kriterium B	Vorübergehende Beeinträchtigung des Betriebsverhaltens, die das Gerät selbst wieder korrigiert.	
Kriterium C	Zeitweilige Beeinträchtigung des Betriebsverhaltens, die das Gerät selbst korrigiert oder durch Betätigung der Bedienelemente wiederherstellbar ist.	
Störaussendung nach EN 61000-6-3		
Funkstörspannung nach EN 55011	EN 55011 (EN 55022) Klasse B Einsatzgebiet Industrie und Wohnbereich	
Funkstörstrahlung nach EN 55011	EN 55011 (EN 55022) Klasse B Einsatzgebiet Industrie und Wohnbereich	

5 Sicherheitsbestimmungen und Er- richtungshinweise



Beachten Sie vor der Inbetriebnahme:

- Nur qualifiziertes Fachpersonal darf das Gerät installieren, in Betrieb nehmen und bedienen.
- Nationale Sicherheits- und Unfallverhütungsvorschriften sind einzuhalten.



ACHTUNG: Gefahr bei unsachgemäßem Gebrauch

- Das Gerät ist ein Einbaugerät.
- Die Schutzart IP20 (IEC 60529/ EN 60529) des Gerätes ist für eine saubere und trockene Umgebung vorgesehen. Setzen Sie das Gerät keiner Beanspruchung aus, die die beschriebenen Grenzen überschreitet.
- Setzen Sie das Gerät keiner mechanischen und/oder thermischen Beanspruchung aus, die die beschriebenen Grenzen überschreitet.
- Öffnen oder Verändern des Gerätes ist nicht zulässig. Reparieren Sie das Gerät nicht selbst, sondern ersetzen Sie es durch ein gleichwertiges Gerät. Reparaturen dürfen nur vom Hersteller vorgenommen werden. Der Hersteller haftet nicht für Schäden aus Zuwiderhandlung.



VORSICHT:

Beachten Sie vor der Inbetriebnahme:

- Der Anschluss muss fachgerecht ausgeführt und der Schutz gegen elektrischen Schlag sichergestellt sein!
- Das Gerät muss nach den Bestimmungen der EN 60950-1 außerhalb der Stromversorgung spannungslos schaltbar sein (z. B. durch den primärseitigen Leitungsschutz)!
- Alle Zuleitungen müssen ausreichend abgesichert und dimensioniert sein!
- Alle Ausgangsleitungen müssen dem max. Ausgangstrom des Gerätes entsprechend dimensioniert oder gesondert abgesichert sein!
- Ausreichend Konvektion muss gewährleistet sein!



EXPLOSIONSGEFAHR

Betriebsmittel nur entfernen, wenn es sich im spannungslosen Zustand und im nicht explosionsgefährdeten Bereich befindet!

GEFAHR

Niemals bei anliegender Spannung arbeiten! Je nach Umgebungstemperatur und Belastung kann das Gehäuse sehr heiß werden!

6 Hochspannungsprüfung (HIPOT)

Diese Stromversorgung der Schutzklasse I unterliegt der Niederspannungsrichtlinie und ist werkseitig geprüft. Während der HIPOT-Prüfung (Hochspannungsprüfung) wird z. B. die Isolierung zwischen Eingangskreis und Ausgangskreis auf die vorgeschriebenen Spannungsfestigkeiten geprüft. Dabei wird die Prüfspannung im Hochspannungsbereich an den Eingangs- und Ausgangsklemmen der Stromversorgung angelegt. Die im Normalbetrieb verwendete Betriebsspannung ist wesentlich geringer wie die verwendete Prüfspannung.



Die Prüfspannung sollte rampenförmig ansteigen bzw. abfallen. Die jeweilige Anstiegs- und Abfallzeit der Rampe sollte min. zwei Sekunden betragen.

6.1 Hochspannung-Isolationstest (Dielectrical strength test) und warum?

Zum Schutz des Anwenders unterliegen Stromversorgungen, als elektronische Komponente mit direktem Anschluss an potenziell gefährliche Spannungen, erhöhten Sicherheitsanforderungen. Aus diesem Grund muss immer sichergestellt sein, dass eine dauerhaft sichere elektrische Trennung zwischen der gefährlichen Eingangsspannung und der berührsicheren Ausgangsspannung als Schutzkleinspannung (SELV) besteht.

Um eine dauerhaft sichere Trennung von AC-Eingangskreis und DC-Ausgangskreis sicherzustellen, werden im Rahmen der Sicherheitszulassung (Typprüfung) und der Fertigung (Stückprüfung) Hochspannungstest durchgeführt.

6.2 Hochspannungs-Isolationstest im Fertigungsprozess

Im Fertigungsprozess der Stromversorgung erfolgt entsprechend den Vorgaben der IEC/UL/EN 60950-1 ein Hochspannungstest zur Isolationsprüfung. Der Hochspannungstest wird mit einer Prüfspannung von mindestens 1,5 kV AC / 2,2 kV DC oder höher durchgeführt. Die Kontrolle der Fertigungsprüfung erfolgt in regelmäßigen Abständen durch eine Zertifizierungsstelle.

6.3 Hochspannungs-Isolationstest kundenseitig

Eine weitere Hochspannungsprüfung an der Einzelkomponente Stromversorgung durch den Endanwender ist, neben der Stück- und Typprüfung zur Garantie der elektrischen Sicherheit, nicht erforderlich. Während des Hochspannungstest kann gemäß EN 60204-1 (Sicherheit von Maschinen - Elektrische Ausrüstung von Maschinen) die Stromversorgung abgetrennt bzw. erst nach der Hochspannungsprüfung installiert werden.

6.4 Hochspannungsprüfung durchführen

Wenn im Endtest die Hochspannungsprüfung des Schaltschranks bzw. als Einzelkomponente die Stromversorgung geplant ist, müssen Sie folgende Merkmale beachten.

- Die Verdrahtung der Stromversorgung muss wie in dem Anschlussschema ausgeführt sein.
- Die maximal zulässigen Prüfspannungen dürfen nicht überschritten werden.

Vermeiden Sie unnötige Belastungen oder die Zerstörung der Stromversorgung durch überhöhte Prüfspannungen.



Die jeweils gültigen Prüfspannungen und Isolationsstrecken entnehmen Sie der zugehörigen Tabelle (siehe Kapitel, Technische Daten: Spannungsfestigkeit Isolation).

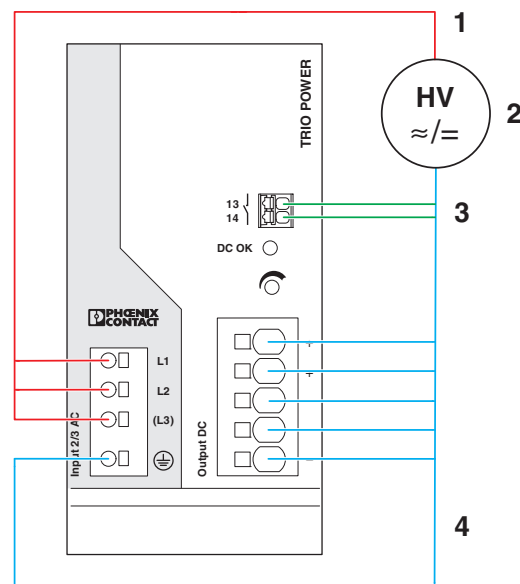


Bild 1 Potenzialbezogene Verdrahtung für den Hochspannungstest

Legende

Nr.	Bezeichnung	Farbzuordnung	Potenzialebene
1	AC-Eingangskreis	Rot	Potenzial 1
2	Hochspannungstester	--	--
3	Signalkontakte	Grün (optional)	Potenzial 2
4	DC-Ausgangskreis	Blau	Potenzial 2

7 Blockschaltbild

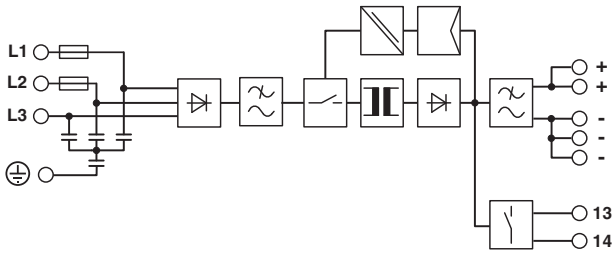


Bild 2 Prinzipschaltbild

Legende:	
	Gleichrichtung
	Schalter
	Galvanisch getrennte Signalübertragung
	Regler
	Übertrager
	Filter
	Potenzialfreier Schaltausgang

8 Aufbau

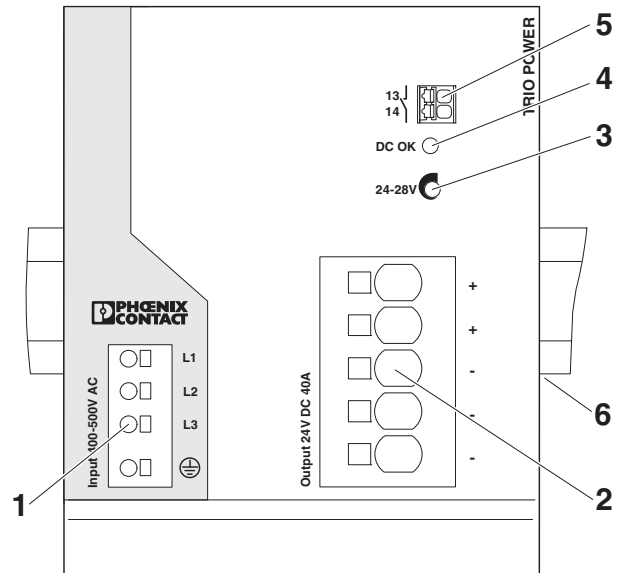


Bild 3 Funktionselemente

Nr.	Beschreibung der Funktionselemente
1.	Anschlussklemme Eingangsspannung: Input L1/L2/L3/⊕
2.	Anschlussklemme Ausgangsspannung: Output DC +/-
3.	Potenzio­meter, Ausgangsspannung: 24 V DC ... 28 V DC
4.	Signalisierung DC OK-LED
5.	Potenzialfreier Signalkontakt: max. 30 V AC/DC, 100 mA
6.	Integrierter Universal-Rastfuß

9 Kühlung

Die erforderliche Entwärmung der Stromversorgung erfolgt über die in den Gehäuseflächen integrierten Kühlkörper. Eine Konvektion zur Entwärmung der Stromversorgung findet nur noch in einem geringen Maße über die Gehäuseöffnungen statt.

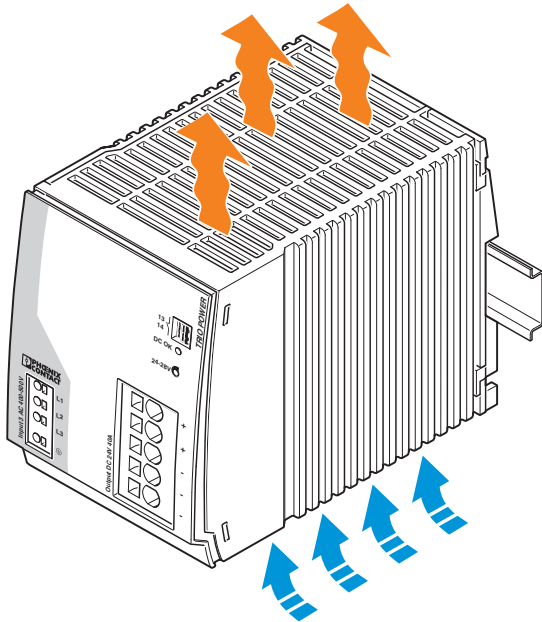


Bild 4 Konvektion



Die Stromversorgung ist bis zu einer Umgebungstemperatur von $\leq 40\text{ °C}$ ohne seitlichen Mindestabstand anreihbar. Im Temperaturbereich bis $\leq 70\text{ °C}$ ist ein seitlicher Mindestabstand zwischen zwei aktiven Bauteilen (z. B. Stromversorgung) von 10 mm erforderlich.



Das Gerät ist auf alle Tragschienen nach EN 60715 aufrastbar und sollte in Normaleinbaulage montiert werden.



Für einen ausreichenden Anschlussraum zur Verdrahtung der Stromversorgung, empfehlen wir einen vertikalen Mindestabstand zu anderen Geräten von 50 mm. Abhängig vom verwendeten Kabelkanal ist auch ein kleinerer Abstand möglich.

10 Einbaulage und Abmessungen

10.1 Einbaulage

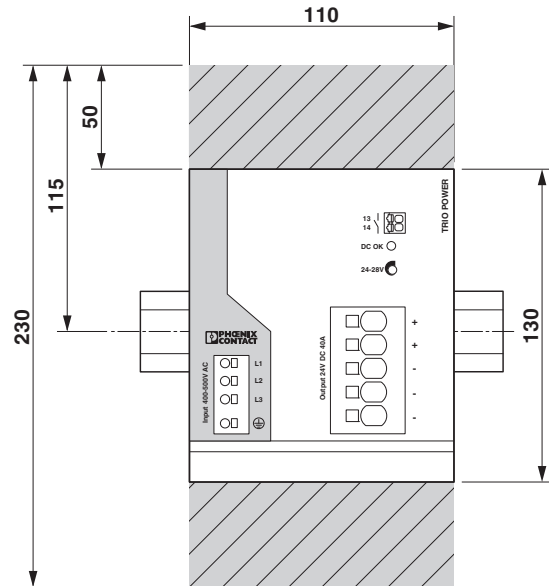


Bild 5 Sperrflächen

Mögliche Einbaulagen:

Normaleinbaulage, Einbautiefe 160 mm (+ Tragschiene)

11 Montage/Demontage

11.1 Montage

Setzen Sie das Modul mit der Tragschienenführung an die Oberkante der Tragschiene an und rasten Sie es nach unten ein.

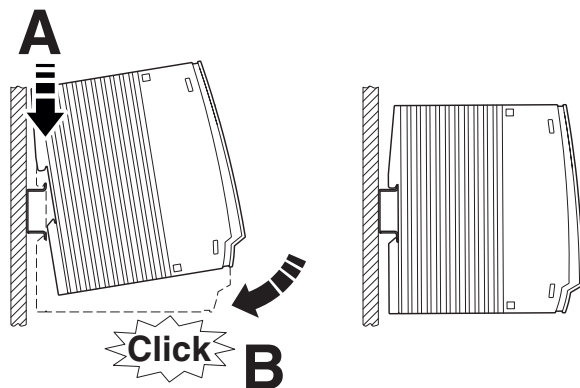


Bild 7 Montage auf Normschiene

11.2 Demontage

Ziehen Sie den Schnappriegel mit Hilfe eines Schraubendrehers auf und hängen Sie das Modul an der Unterkante der Tragschiene aus.

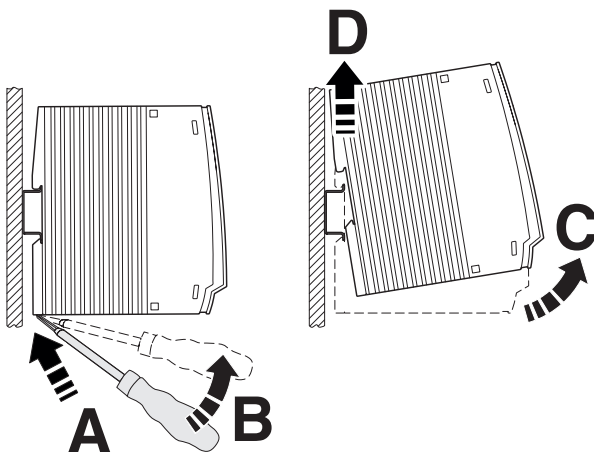


Bild 8 Demontage von der Normschiene

12 Geräteanschlussklemmen

12.1 Push-in-Anschluss Technik

Alle Anschlussklemmen der Stromversorgung sind in frontseitiger Push-in-Anschluss-Technik ausgeführt. Die Verdrahtung der Stromversorgung erfolgt werkzeuglos durch Stecken der Anschlussleitungen. Die erforderlichen Anschlussparameter der Klemmen entnehmen Sie bitte dem Kapitel Technische Daten.

12.1.1 Anschlussleitung stecken

Die Verdrahtung erfolgt durch einfaches Stecken der Anschlussleitung in die vorgesehene Kontaktöffnung. Stecken Sie die Anschlussleitung bis zum Anschlag hinein.

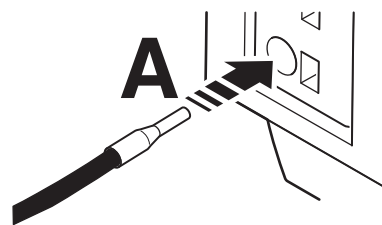


Bild 9 Anschlussleitung stecken (Push-in-Anschlussstechnik)

12.1.2 Anschlussleitung lösen

Zum Lösen der Verdrahtung nehmen Sie einen geeigneten Schraubendreher und stecken diesen in die Entriegelungsöffnung. Anschließend ziehen Sie die Anschlussleitung vorsichtig aus der Kontaktöffnung.

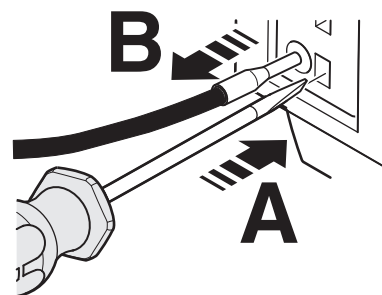


Bild 10 Anschlussleitung lösen (Push-in-Anschlussstechnik)

13 Eingang

Die Stromversorgung kann unter Beachtung der Nenningangsspannung an dreiphasigen Wechselstromnetze (Sternnetz) betrieben werden. Der Anschluss erfolgt über die Anschlussklemmen INPUT L1/L2/L3/⊕.

Für den Betrieb an Drehstromsysteme muss eine allpolige Trennvorrichtung vorgesehen werden.

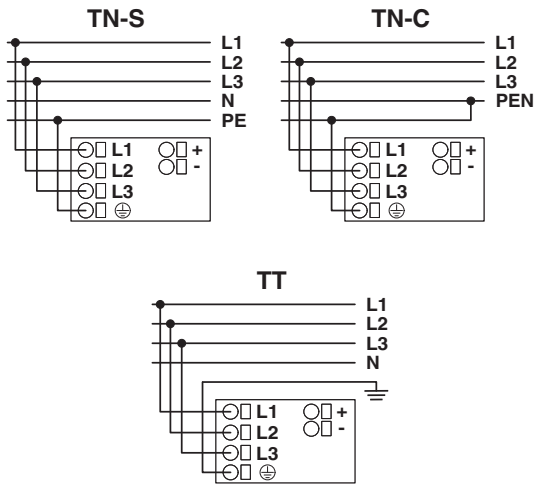


Bild 11 Netzformen

13.1 Lage der Eingangsklemmen

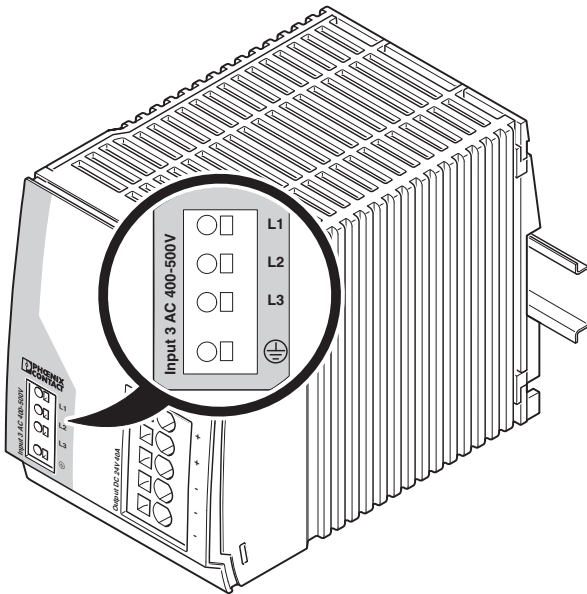


Bild 12 Lage der Eingangsklemmen

13.2 Absicherung der Primärseite

Die Installation des Geräts muss entsprechend den Bestimmungen der EN 60950 erfolgen. Das Gerät muss über eine geeignete Trennvorrichtung außerhalb der Stromversorgung spannungslos schaltbar sein. Hierzu eignet sich z. B. der primärseitige Leitungsschutz (siehe Technische Daten).

Zum Geräteschutz sind zwei geräteinterne, zugelassene AC-Sicherung vorhanden. Ein weiterer zusätzlicher Geräteschutz ist nicht erforderlich.



Löst eine interne Sicherung aus, liegt ein Gerätedefekt vor. In dem Fall ist eine Überprüfung des Geräts im Werk erforderlich. Das Gerät darf nicht selbständig geöffnet und repariert werden!

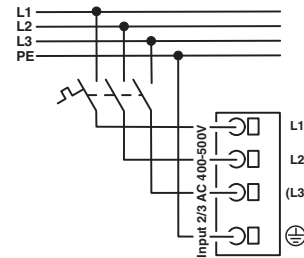


Bild 13 Prinzipdarstellung, Beschaltung der Eingangsklemmen

14 Ausgang

Am Ausgang der Stromversorgung wird eine Gleichspannung zur Versorgung der Last zur Verfügung gestellt. Der Anschluss der Last erfolgt über die Anschlussklemmen OUTPUT +/-.

Werkseitig ist die Stromversorgung auf eine Nennausgangsspannung von 24 V DC voreingestellt.

Mittels des Potenziometers kann die Ausgangsspannung im Bereich von 24 V DC bis 28 V DC zusätzlich eingestellt werden, um einen möglichen Spannungsabfall aufgrund von langen Leitungslängen zwischen der Stromversorgung und der zu versorgenden Last auszugleichen.

14.1 Lage der Ausgangsklemmen

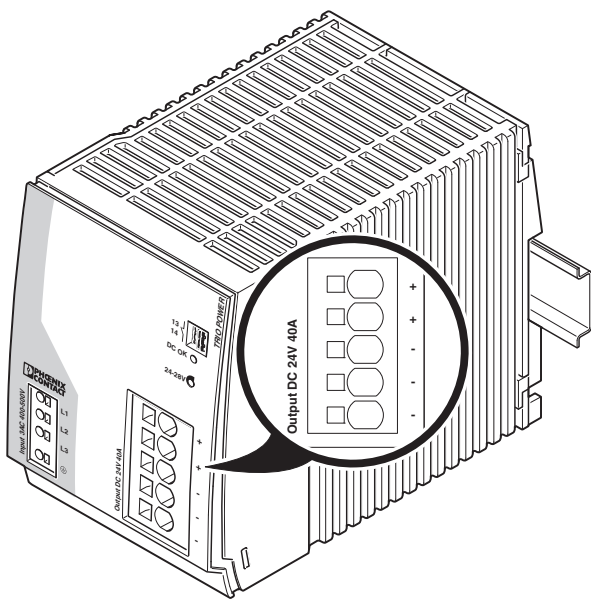


Bild 14 Lage der Ausgangsklemmen

14.2 Absicherung der Sekundärseite

Die Stromversorgung ist elektronisch kurzschluss- und leerlaufest. Die Ausgangsspannung wird im Fehlerfall begrenzt. Es ist sicherzustellen, dass alle Ausgangsleitungen dem maximalen Ausgangsstrom entsprechend dimensioniert oder gesondert abgesichert sind.

Die sekundärseitigen Anschlussleitungen sollten große Querschnitte haben, um die Spannungsfälle auf den Leitungen so klein wie möglich zu halten.

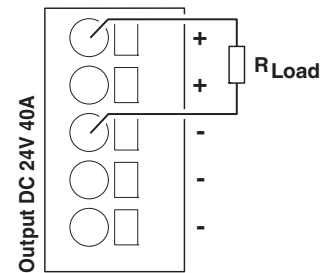


Bild 15 Prinzipdarstellung, Beschaltung der Ausgangsklemmen

14.3 Ausgangskennlinie

Die Stromversorgung arbeitet nach der in der Abbildung dargestellten U/I-Kennlinie mit einer dynamischen Leistungsreserve, dem dynamischen Boost. Der Ausgangsstrom wird bei sekundärseitigem Kurzschluss und Überlast auf $1,5 \times I_N$ begrenzt. Dabei schaltet das Modul nicht ab, sondern liefert kontinuierlich den Ausgangsstrom. Die Sekundärspannung wird dabei so lange abgesenkt, bis der Kurzschluss behoben ist. Die U/I-Kennlinie mit der dynamischen Leistungsreserve ermöglicht, dass hohe Einschaltströme kapazitiver Lasten oder induktiver Verbraucher zuverlässig mit Energie versorgt werden.

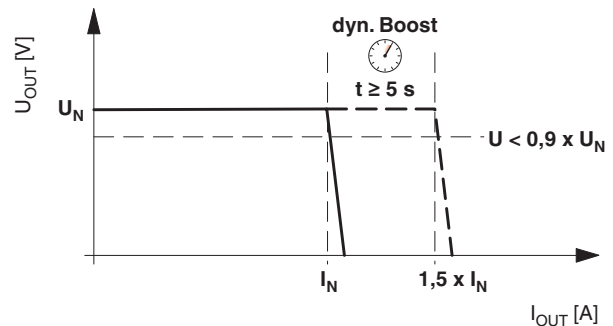


Bild 16 U/I-Kennlinie mit dyn. Lastreserve

- $U_N = 24 \text{ V DC}$
- $I_N = 40 \text{ A}$
- $I_{\text{dyn. Boost}} = 60 \text{ A}$
- $P_N = 960 \text{ W}$
- $P_{\text{dyn. BOOST}} = 1440 \text{ W}$

15 Dynamischer Boost

Anhand des nachfolgenden Beispiels wird die Funktionsweise des dynamischen Boosts der Stromversorgung beschrieben.

Beispiel:

Die Stromversorgung versorgt bis zum Zeitpunkt t_1 eine angeschlossene Grundlast von 80 % (siehe Abbildung, Prinzipdarstellung des dynamischen Boost-Verhaltens). Mit dem Zuschalten einer zusätzlichen Last im laufenden Betrieb der Stromversorgung, wird für den Zeitraum t_1 bis t_2 der dynamische Boost angefordert. Die Stromversorgung stellt die maximale dynamische Leistungsreserve von zusätzlichen 70 % zur Verfügung ($\Delta P_{\text{dyn. Boost}} = 1,5 \times I_N \times U_N - P_{\text{Vorlast}}$).

Somit entspricht die angeforderte Gesamtleistung 150 % der Nennleistung. Diese Leistung ist für mindestens 5 s bei gleichbleibender Ausgangsspannung abrufbar. Mit Erreichen des Zeitpunktes t_2 wird der dynamische Boost zur thermischen Entlastung der Stromversorgung wieder auf den Ausgangswert der Grundlast zurückgefahren. In diesem Fall beträgt die Grundlast den gleichen Wert von 80 % wie vor dem Zeitpunkt t_1 . Besteht weiterhin die Anforderung zur Versorgung der Last, erfolgt mit Ablauf des Zeitintervalls t_2 bis t_3 (mindestens 5 s) ein erneutes zyklisches Zuschalten der dynamischen Leistungsreserve in Höhe von 70 %.

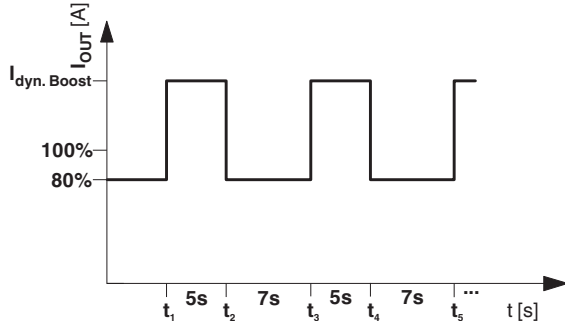


Bild 17 Prinzipdarstellung des Dynamischen Boost-Verhaltens



Abhängig von der angeschlossenen Grundlast, ermittelt die Stromversorgung die zeitlichen Intervalle für den Dynamischen Boost-Vorgang bzw. die erforderliche thermische Entspannungszeit. Das Verhältnis von Dynamischer Boost-Zeit und thermischer Entspannungszeit variiert immer lastabhängig.

16 Signalisierung

16.1 DC OK-LED

Zur Funktionsüberwachung steht die DC OK-LED zur Verfügung. Die LED leuchtet dauerhaft, wenn die Ausgangsspannung $> 90 \%$ Nennausgangsspannung U_{OUT} (24 V DC) beträgt.

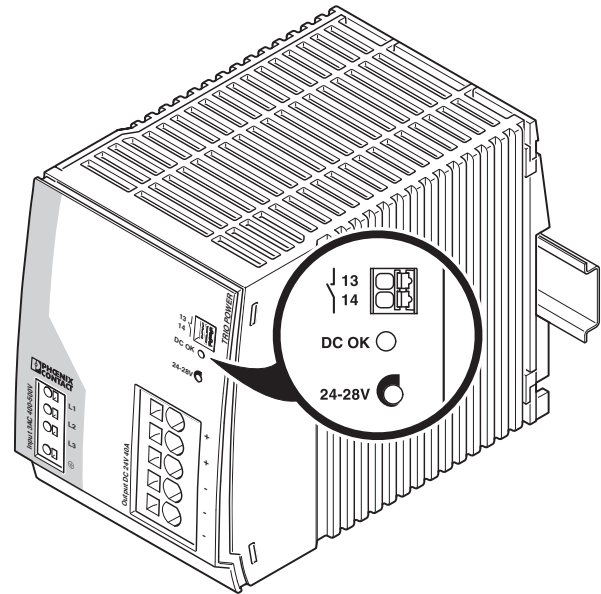


Bild 18 Lage der Elemente

16.2 Potenzialfreier Signalkontakt

Zur Weiterleitung an ein übergeordnetes Steuerungssystem steht ein potenzialfreier Diagnosekontakt zur Verfügung. Durch Öffnen meldet der Diagnosekontakt eine Unterschreitung der Nennausgangsspannung $U_{\text{OUT}} < 90 \%$.

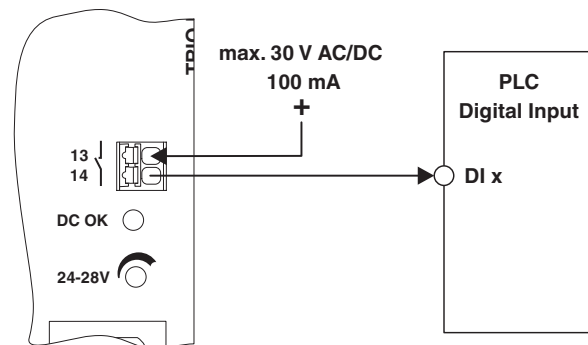


Bild 19 Prinzipbeschaltung

17 Derating

17.1 Temperaturabhängiges Derating

Bei einer Umgebungstemperatur bis zu +60 °C stellt das Gerät den Nennausgangsstrom I_N als auch den dynamischen Ausgangsstrom $I_{\text{dyn. BOOST}}$ zur Verfügung. Bei Umgebungstemperaturen über +60 °C muss die Ausgangsleistung um 2,5 % je Kelvin Temperaturerhöhung reduziert werden. Bei Umgebungstemperaturen über +70 °C bzw. thermischer Überlastung schaltet das Gerät nicht ab. Die Ausgangsleistung wird so weit reduziert, dass ein Geräteschutz gegeben ist. Nach Abkühlung wird die Ausgangsleistung wieder erhöht.

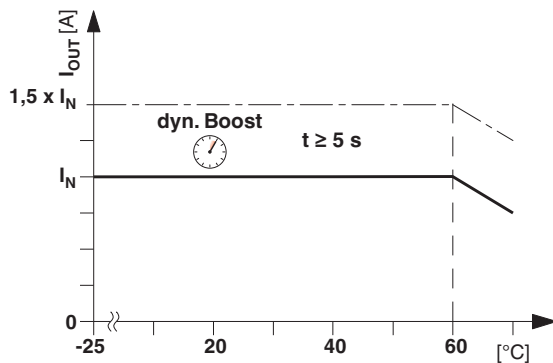


Bild 20 Temperatur-Derating in Normaleinbaulage

17.2 Aufstellhöhe

Die Stromversorgung kann ohne Einschränkungen bis zu einer Aufstellhöhe von 2000 m betrieben werden. Für Aufstellorte die höher als 2000 m liegen gelten aufgrund des abweichenden Luftdrucks und der damit verbundenen reduzierten Konvektionskühlung abweichende Angaben (siehe Kapitel: Technische Daten). Diese ermittelten Angaben basieren auf den Ergebnissen einer Druckkammerprüfung durch ein akkreditiertes Testlabor.

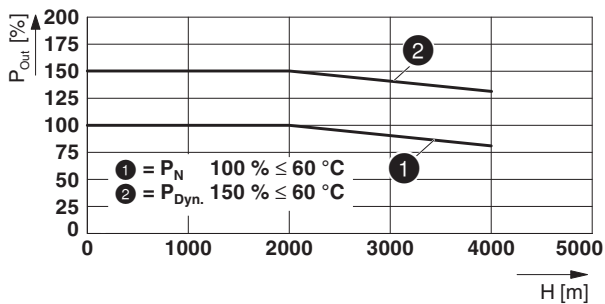


Bild 21 Ausgangsleistung in Abhängigkeit zur Aufstellhöhe

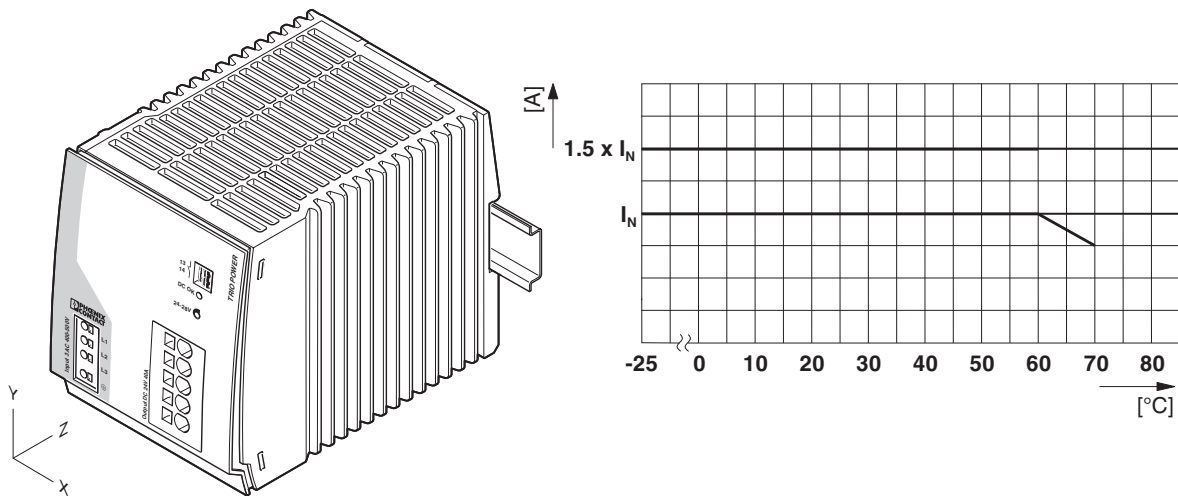
17.3 Lageabhängiges Derating

Die Stromversorgung kann auf allen 35 mm-Tragschienen nach EN 60715 installiert werden. Die Normaleinbaulage der Stromversorgung ist waagrecht.

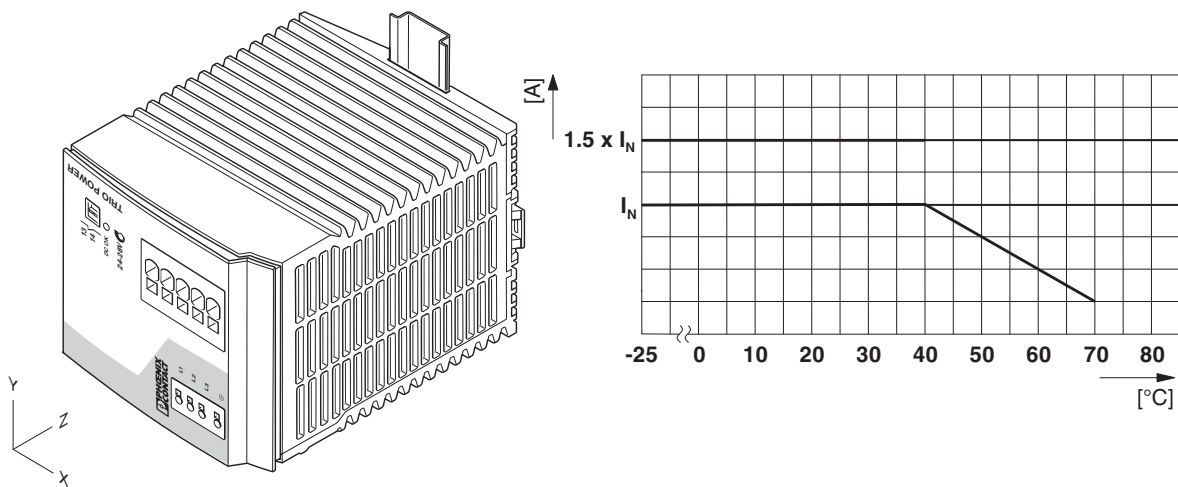
Bei Installation in einer davon abweichenden Einbaulage sollte ein Derating eingehalten werden.

Für verschiedene Einbaulagen kann anhand der Kennlinie die maximal zu entnehmende Ausgangsleistung für jede Umgebungstemperatur ermittelt werden.

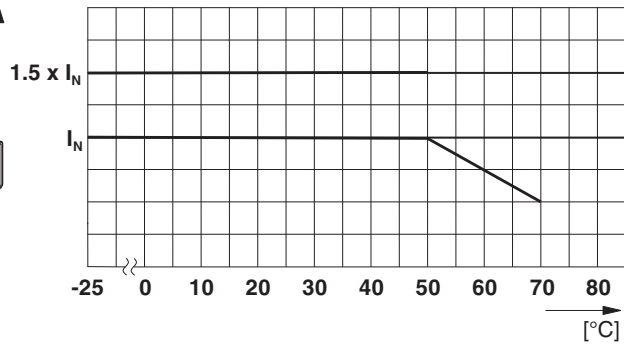
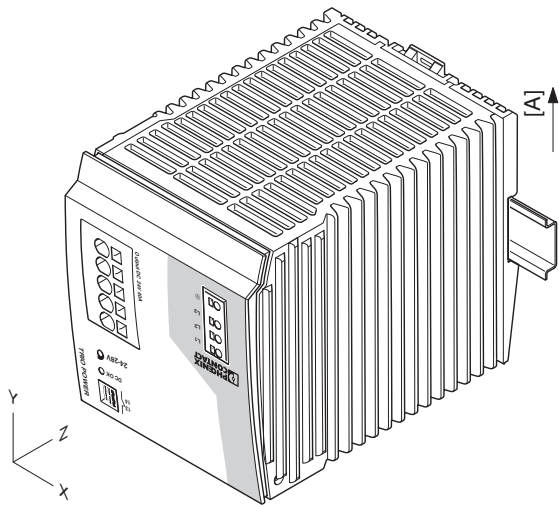
Normaleinbaulage



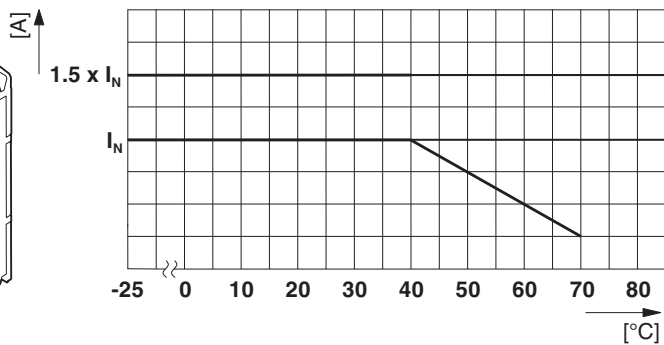
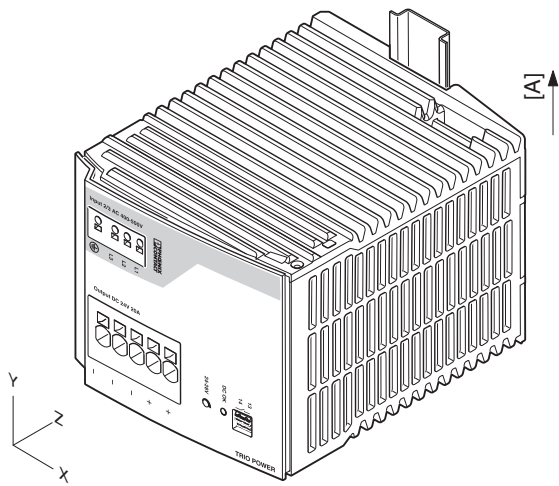
Einbaulage gedreht 90° X-Achse



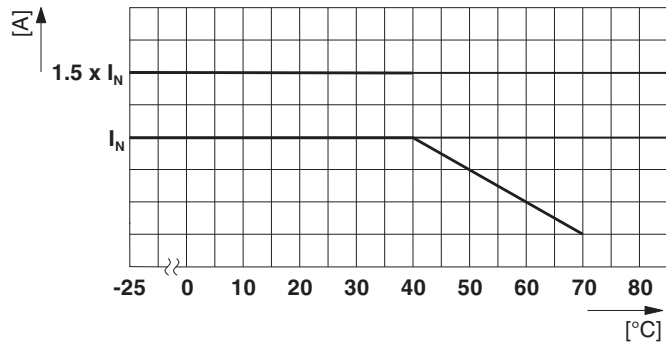
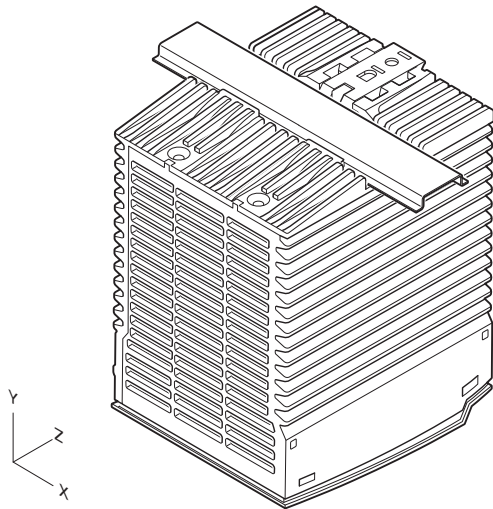
Einbaulage gedreht 180° X-Achse



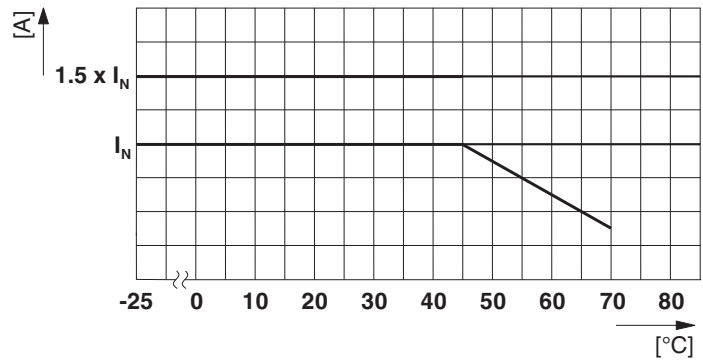
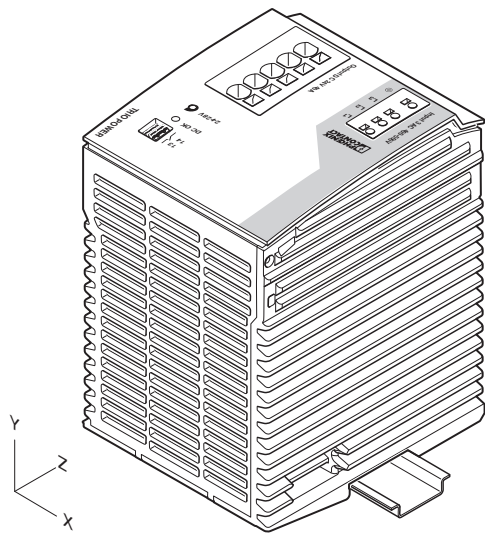
Einbaulage gedreht 270° X-Achse



Einbaulage gedreht 90° Z-Achse



Einbaulage gedreht 270° Z-Achse



18 Betriebsarten

18.1 Serieller Betrieb

Zwei Stromversorgungen können in Serie geschaltet werden, um die Ausgangsspannung zu verdoppeln. Zur Serienschaltung sollten nur Stromversorgungen gleicher Leistungsklassen verwendet werden. Eine Ausgangsspannung von zum Beispiel 48 V DC kann zur Verfügung gestellt werden, wenn zwei 24 V-Stromversorgungen in Reihe geschaltet werden.

Unterschiedliche Spannungsebenen werden durch variierende Beschaltung der jeweiligen Ausgangsspannung und dem Massebezugspunkt ermöglicht.

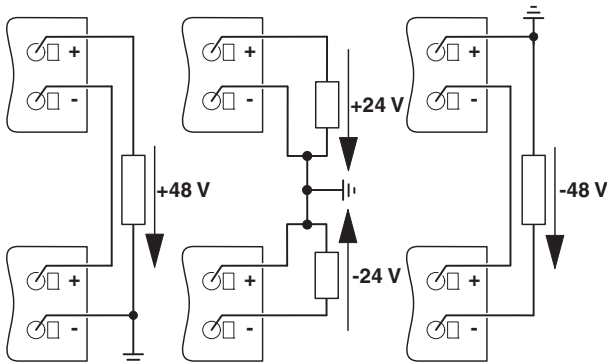


Bild 22 Prinzipbeschaltung, Spannungsebenen mit zwei Stromversorgungen

18.2 Parallelbetrieb

Typgleiche Geräte können sowohl zur Redundanz als auch zur Leistungserhöhung parallelgeschaltet werden. Im Lieferzustand ist dazu kein weiterer Abgleich erforderlich. Wird eine Justierung der Ausgangsspannung durchgeführt, so wird eine gleichmäßige Stromaufteilung durch eine exakte Einstellung sämtlicher parallel betriebener Stromversorgungen auf eine gleiche Ausgangsspannung sichergestellt.

Für eine symmetrische Stromaufteilung empfehlen wir, alle Kabelverbindungen von der Stromversorgung zu einer Sammelschiene in gleicher Länge und mit gleichem Leiterquerschnitt auszuführen!

Systembedingt sollte bei der Parallelschaltung von mehr als zwei Stromversorgungen eine Schutzbeschaltung an jedem einzelnen Geräteausgang installiert werden (z. B. Entkopplendiode, DC-Sicherung oder Leitungsschutzschalter). Somit werden bei einem sekundären Gerätedefekt hohe rückwärts gespeiste Ströme vermieden.

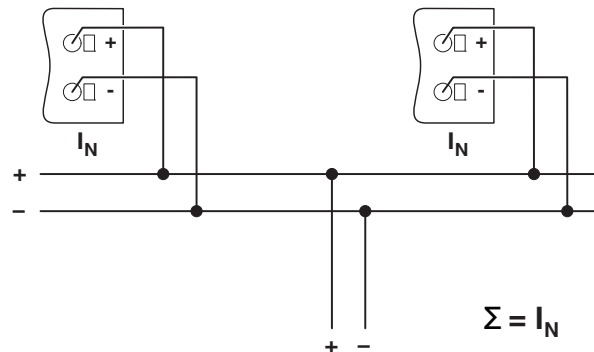


Bild 23 Prinzipdarstellung im Parallelbetrieb

18.3 Redundanzbetrieb

Redundante Schaltungen eignen sich zur Versorgung von Anlagen, die besonders hohe Anforderungen an die Betriebssicherheit stellen. Kommt es im Primärkreis der ersten Stromversorgung zu einem Defekt, so übernimmt automatisch das zweite Gerät unterbrechungsfrei die vollständige Stromversorgung und umgekehrt. Zu diesem Zweck werden die parallel zu schaltenden Stromversorgungen so dimensioniert, dass der Gesamtstrombedarf aller Verbraucher von einer Stromversorgung vollständig abgedeckt werden kann. 100 % Redundanz erfordert externe Entkopplerdioden oder ORING-Module.

18.4 Entkoppelung durch Dioden-Modul

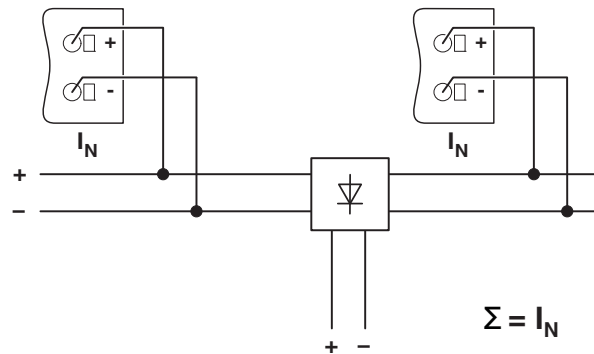


Bild 24 Prinzipdarstellung, Entkoppelung mit Dioden-Modul

18.4.1 Entkoppelung durch ORING-Modul

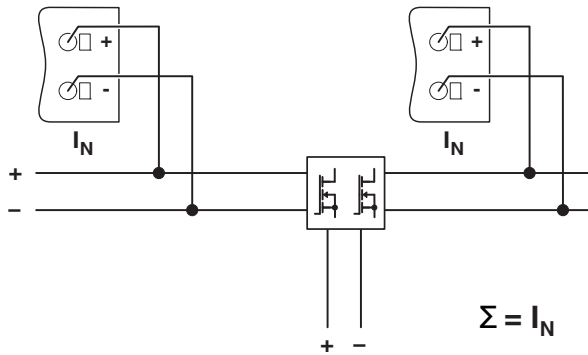


Bild 25 Prinzipdarstellung, Entkoppelung mit ORING-Modul

18.5 Leistungserhöhung

Bei n parallel geschalteten Geräten kann der Ausgangsstrom auf $n \times I_N$ erhöht werden. Die Parallelschaltung zur Leistungserhöhung wird bei der Erweiterung bestehender Anlagen eingesetzt. Es wird eine Parallelschaltung empfohlen, wenn die Stromversorgung nicht den Strombedarf des leistungsstärksten Verbrauchers abdeckt. Ansonsten sollten die Verbraucher auf voneinander unabhängige Einzelgeräte aufgeteilt werden.

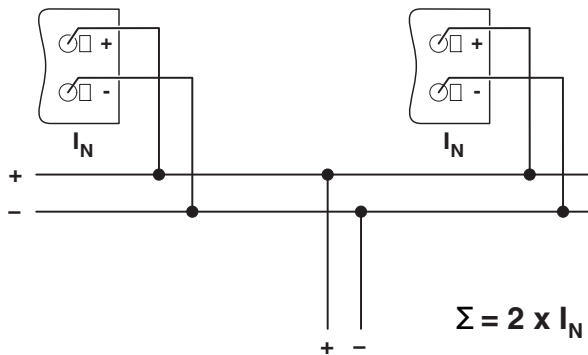


Bild 26 Prinzipdarstellung der Leistungserhöhung